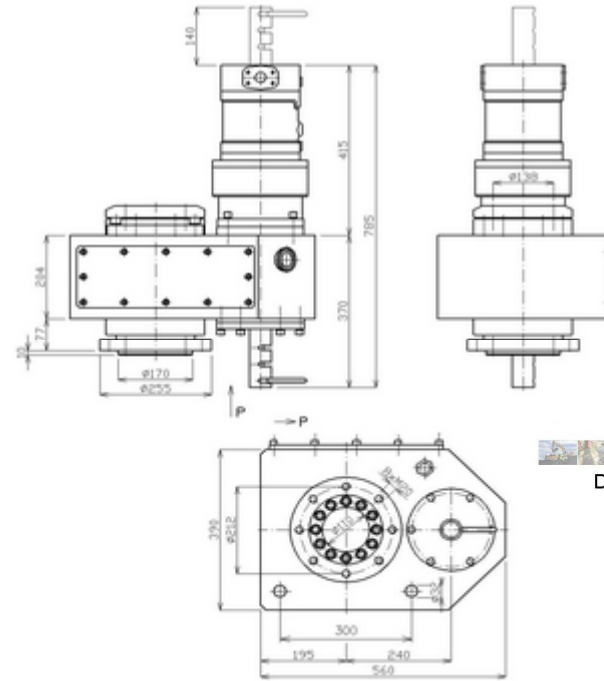


BOHRKOPF - RH 1000

Bohrkopf dreigängig
 Mechanisch schaltbar
 Antrieb durch Hydromotor Rollstar AM 110
 Planetengetriebe Rollstar 1/3/9
 Durchgang der Spindel $\varnothing 110$ mm
 Getriebeöl SAE 80W-90 / 10 l
 Gewicht 325 kg



Geometrisches Volumen des Hydromotors	111	cm ³
Drehmoment	1,76	Nm / bar
Anzahl der Getriebegänge	3	-
Übersetzungsverhältnis	I.St.	1
	II.St.	3,375
	III.St.	9,55
Übersetzungsverhältnis des Kastens	2,529	-

DRUCK [bar]	160	170	180	190	200	210	220	230	240	250	260	270	280	290	300
I. Stufe DREHMOMENT [N.m]	712	757	801	846	890	935	979	1024	1068	1113	1157	1202	1246	1291	1335
II. Stufe DREHMOMENT [N.m]	2404	2554	2704	2854	3004	3155	3305	3455	3605	3756	3906	4056	4206	4356	4507
III. Stufe DREHMOMENT [N.m]	6801	7226	7651	8076	8501	8927	9352	9777	10202	10627	11052	11477	11902	12327	12752

DURCHFLUSS [l.min ⁻¹]	10	20	30	40	50	60	70	80	90	100	110	120
I. Stufe DREHZAHL [min ⁻¹]	36	71	107	142	178	214	249	285	321	356	392	427
II. Stufe DREHZAHL [min ⁻¹]	11	21	32	42	53	63	74	84	95	106	116	127
III. Stufe DREHZAHL [min ⁻¹]	4	7	11	15	19	22	26	30	34	37	41	45

Telefon 0042 (0) 605 836 277
 Telefon: 0049 (0) 171 244 0 256
 Telefax: 0049 (0) 1212 5 108 95 149
 Email: info@drillingservices.de
www.drillingservices.cz

(angegebene Werte ohne Wirkungsgrad)