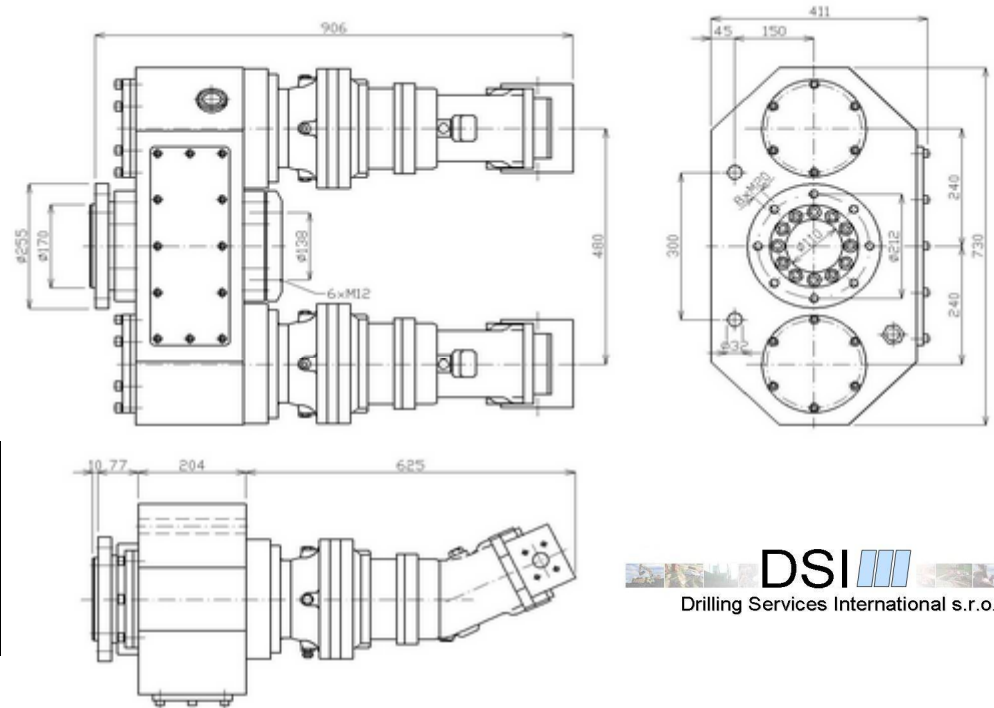


# BOHRKOPF - RH 1200

Bohrkopf - zweigängig mit 2 Hydromotoren  
 Hydraulisch schaltbar  
 Antrieb durch Hydromotor H1C 108M  
 Planetengetriebe RR 710 FS  
 Durchgang der Spindel  $\varnothing 110$  mm  
 Getriebeöl SAE 80W-90 / 12 l  
 Gewicht 405 kg



Geometrisches Volumen des Hydromotores	107,5	cm <sup>3</sup>
Drehmoment	1,71	Nm / bar
Anzahl der Getriebegänge	2	-
Übersetzungsverhältnis	5,2	-
Übersetzungsverhältnis des Kastens	2,529	-

DRUCK [bar]	160	170	180	190	200	210	220	230	240	250	260	270	280	290	300
I. Stufe DREHMOMENT [N.m]	3598	3823	4048	4273	4498	4722	4947	5172	5397	5622	5847	6072	6297	6521	6746
II. Stufe DREHMOMENT [N.m]	7196	7646	8096	8545	8995	9445	9895	10344	10794	11244	11694	12143	12593	13043	13493

DURCHFLUSS [l.min <sup>-1</sup> ]	100	110	120	130	140	150	160	170	180	190	200	210	220	230	240
I. Stufe DREHZAHL [min <sup>-1</sup> ]	71	78	85	92	99	106	113	120	127	134	141	149	156	163	170
II. Stufe DREHZAHL [min <sup>-1</sup> ]	35	39	42	46	50	53	57	60	64	67	71	74	78	81	85

(angegebene Werte ohne Wirkungsgrad)

Telefon 0042 (0) 605 836 277

Telefon: 0049 (0) 171 244 0 256

Telefax: 0049 (0) 1212 5 108 95 149

Email: [info@drillingservices.de](mailto:info@drillingservices.de)

[www.drillingservices.cz](http://www.drillingservices.cz)