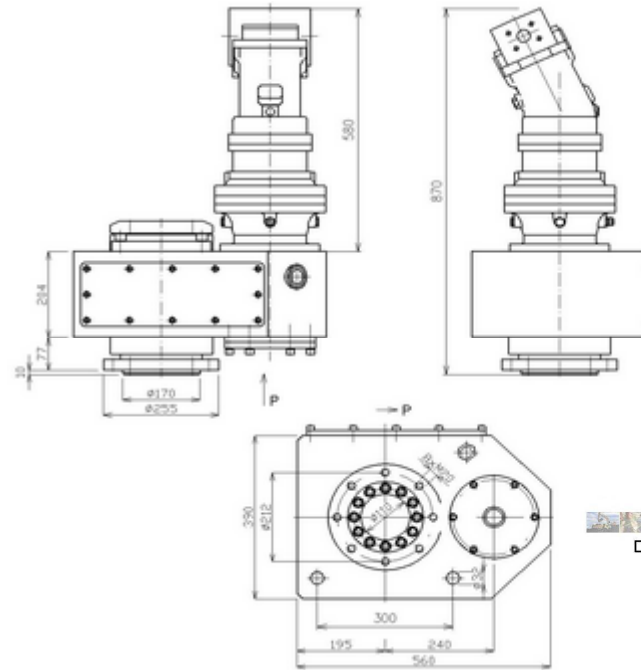


BOHRKOPF - RH 600

Bohrkopf eingängig
 Antrieb durch Hydromotor H1C 108M
 Planetengetriebe RR 710 FS
 Durchgang der Spindel $\varnothing 110$ mm
 Getriebeöl SAE 80W-90 / 10 l
 Gewicht 305 kg



Geometrisches Volumen des Hydromotors	107,5	cm ³
Drehmoment	1,71	Nm / bar
Anzahl der Getriebegänge	1	-
Übersetzungsverhältnis	5,2	-
Übersetzungsverhältnis des Kastens	2,529	-

DRUCK [bar]	160	170	180	190	200	210	220	230	240	250	260	270	280	290	300
DREHMOMENT [N.m]	3598	3823	4048	4273	4498	4722	4947	5172	5397	5622	5847	6072	6297	6521	6746

DURCHFLUSS [l.min⁻¹]	100	110	120	130	140	150	160	170	180	190	200	210	220	230	240
DREHZAHL [min ⁻¹]	71	78	85	92	99	106	113	120	127	134	141	149	156	163	170

Telefon 0042 (0) 605 836 277
 Telefon: 0049 (0) 171 244 0 256
 Telefax: 0049 (0) 1212 5 108 95 149
 Email: info@drillingservices.de

(angegebene Werte ohne Wirkungsgrad)

www.drillingservices.cz